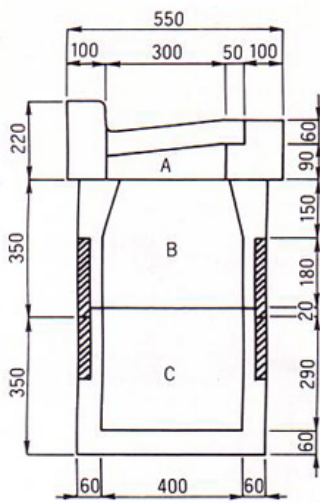


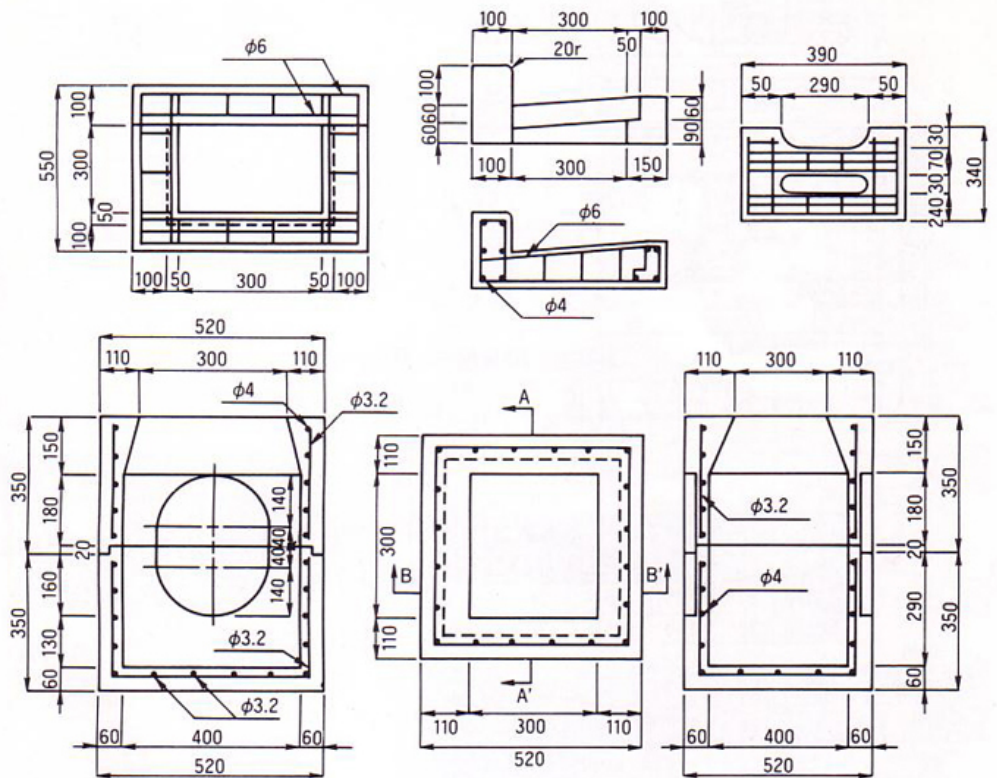
# 街渠柵

形状・寸法及び配筋

## RL-101



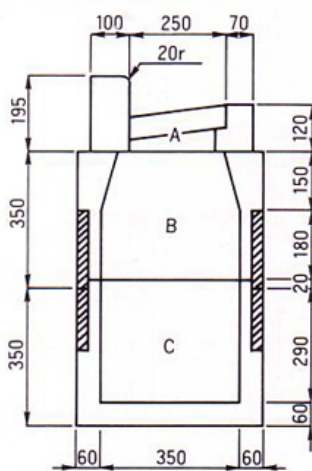
参考重量 (kg)	
ふた	14
A	94
B	112
C	111



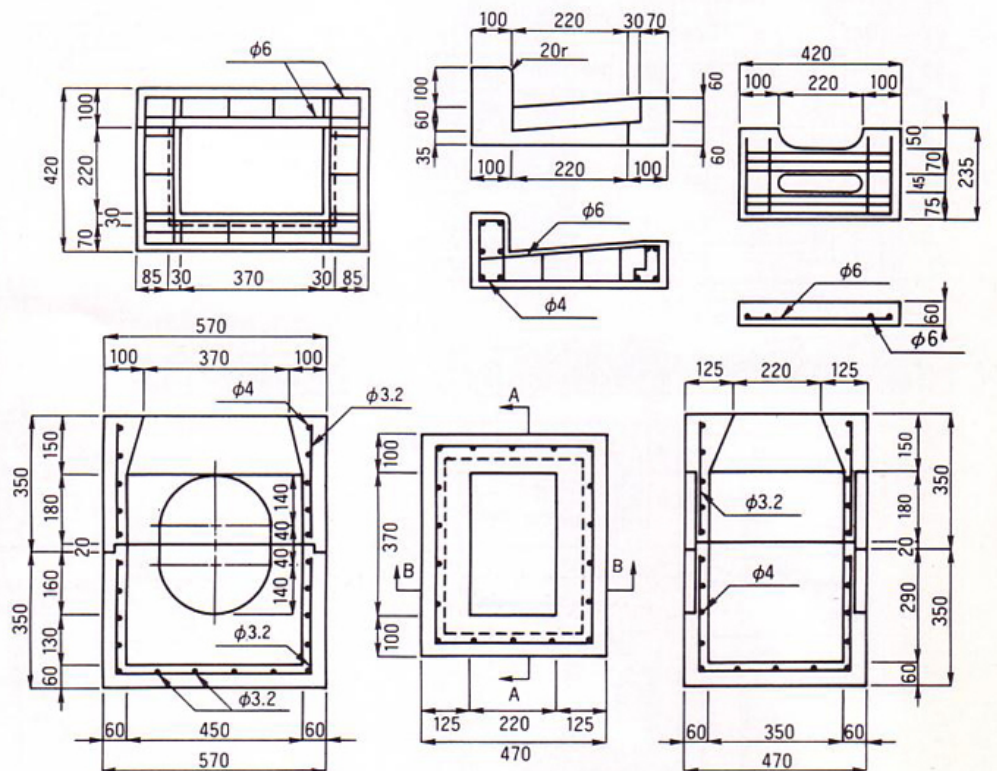
A-A'断面図

B-B'断面図

## RL-102



参考重量 (kg)	
ふた	12
A	63
B	113
C	111



A-A'断面図

B-B'断面図