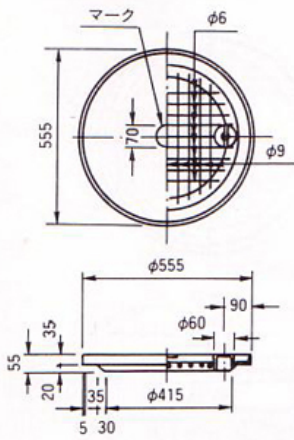


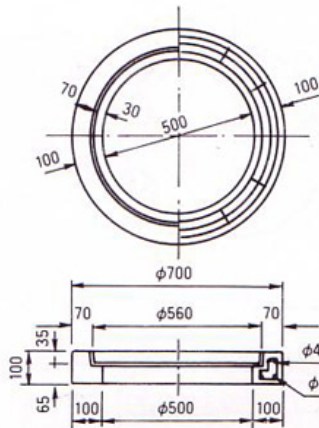
# 汚水樹 500

形状・寸法及び配筋

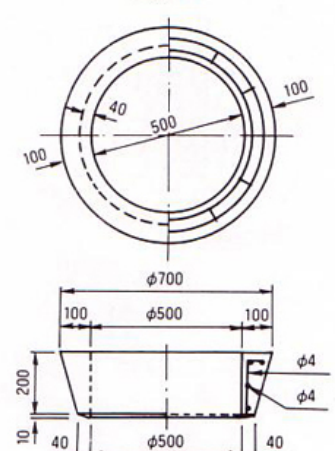
装鉄製コンクリートふた



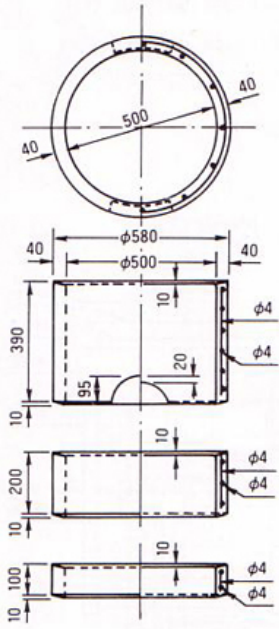
縁 塊



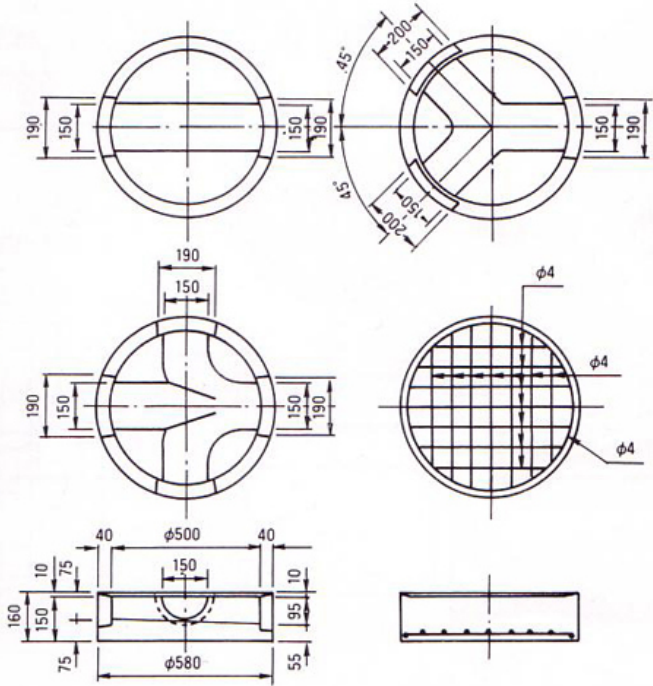
異形乙



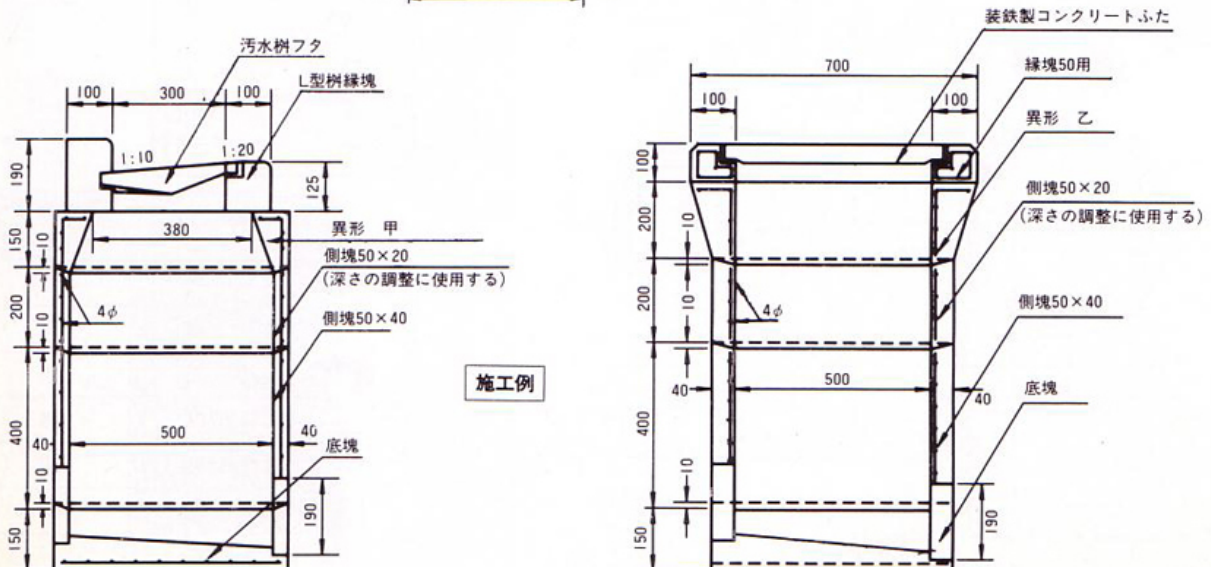
側 塊



底 塊



呼び名	参考重量 (kg)
ふ た	34
縁 塊	37
異 形 乙	68
側塊H100	17
側塊H200	33
側塊H400	50
底 塊	65



施工例