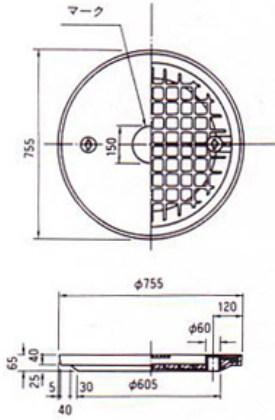


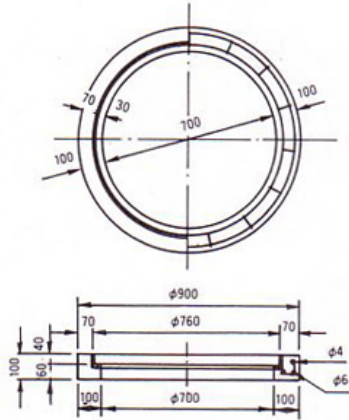
# 汚水枳 700

形状・寸法及び配筋

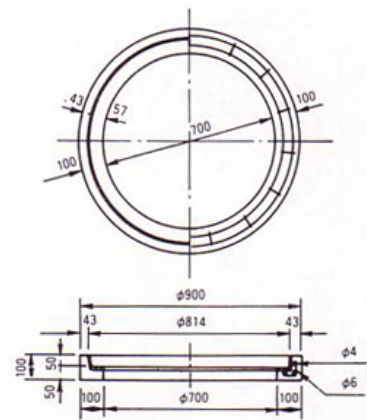
## 装鉄製コンクリートふた



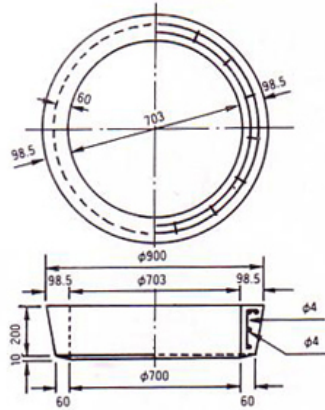
## 縁 塊



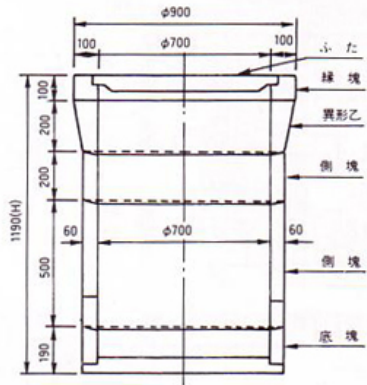
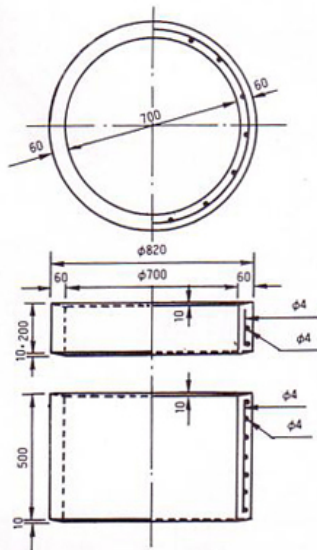
## 鉄蓋用縁塊



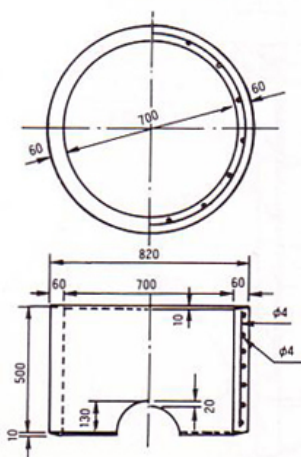
## 異形乙



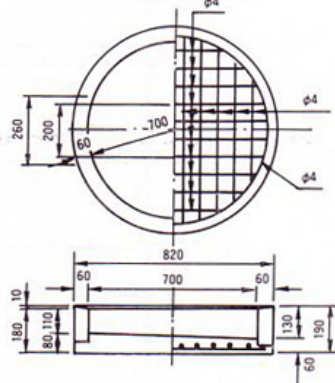
## 側 塊



## 側 塊



## 底 塊



呼 び 名	参考重量 (kg)
ふ た	82
縁 塊	58
異 形 乙	90
側塊H200	68
側塊H500	170
底 塊	148