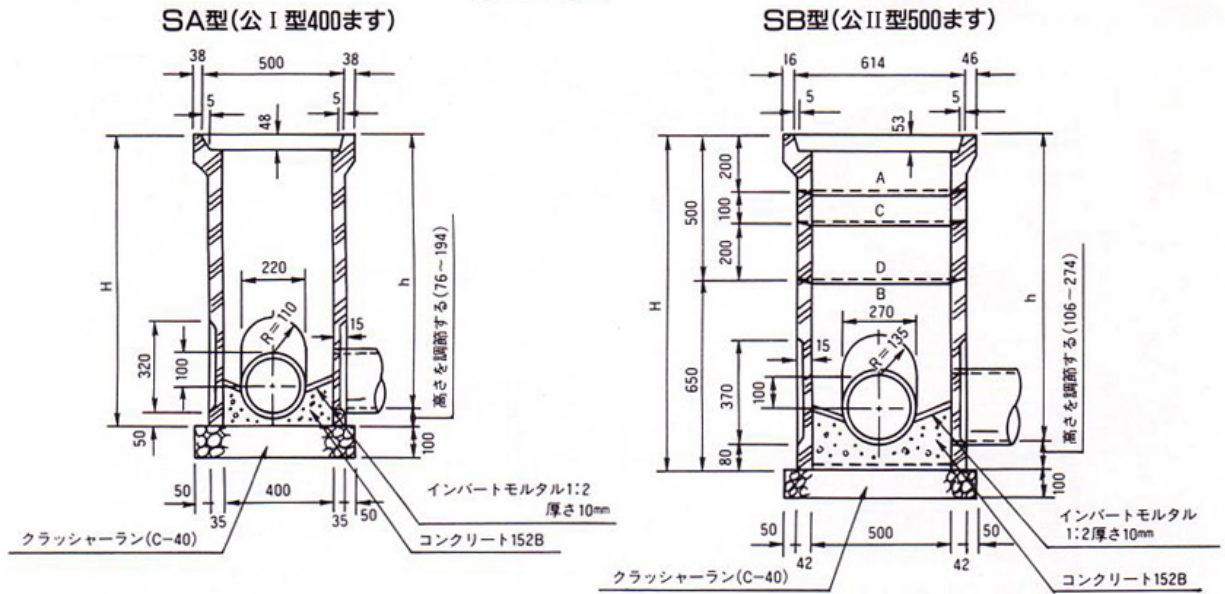


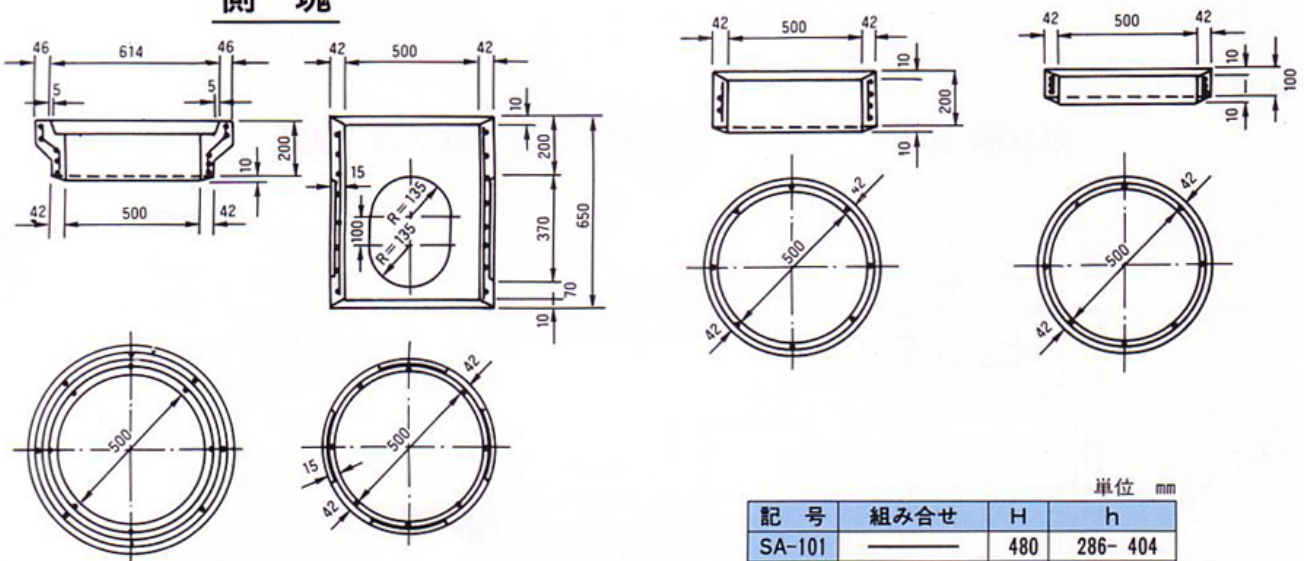
汚水樹 (SA型・SB型)

形状・寸法及び配筋

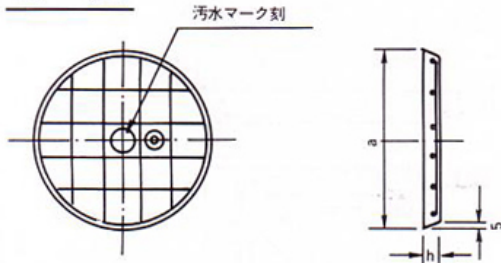
組立図



側塊



ふた



呼び名	寸法		縦筋 径 数	横筋 径 数	参考重量 (kg)
	a	h			
400	490	45	4 6	4 6	20
500	604	50	4 7	4 7	34

単位 mm

記号	組み合わせ	H	h
SA-101	—	480	286- 404
SA-102	—	580	386- 504
SA-103	—	680	486- 604
SB-101	A + B	850	576- 744
SB-102	A + B + C	950	676- 844
SB-103	A + B + D	1050	776- 944
SB-104	A + B + C + D	1150	876- 1044
SB-105	A + B + 2D	1250	976- 1144
SB-106	A + B + C + 2D	1350	1076- 1244

呼び名	配筋				参考重量 (kg)
	縦筋 径 本数	巻筋 径 本数			
400×480	3.2 8	3.2 9			85
400×580	3.2 8	3.2 10			97
400×680	3.2 8	3.2 11			107
500×200	3.2 8	3.2 5			50
500×650	3.2 8	3.2 8			115
500×100	3.2 8	3.2 3			19
500×200	3.2 8	3.2 4			38