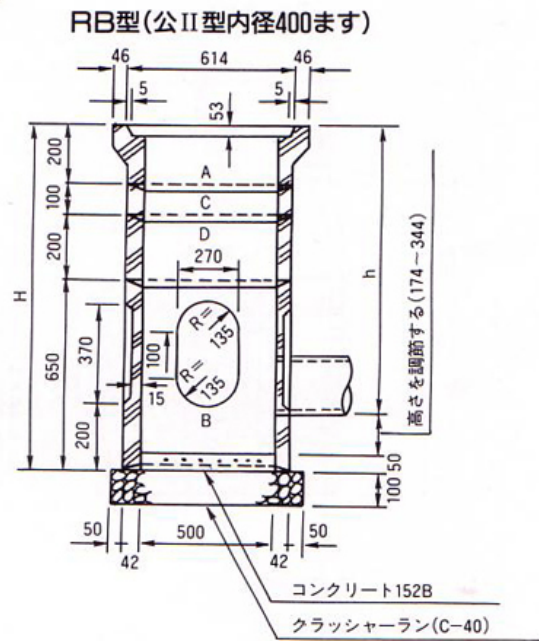
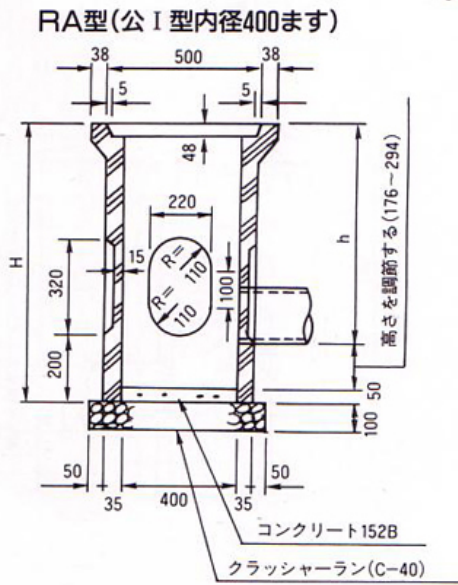


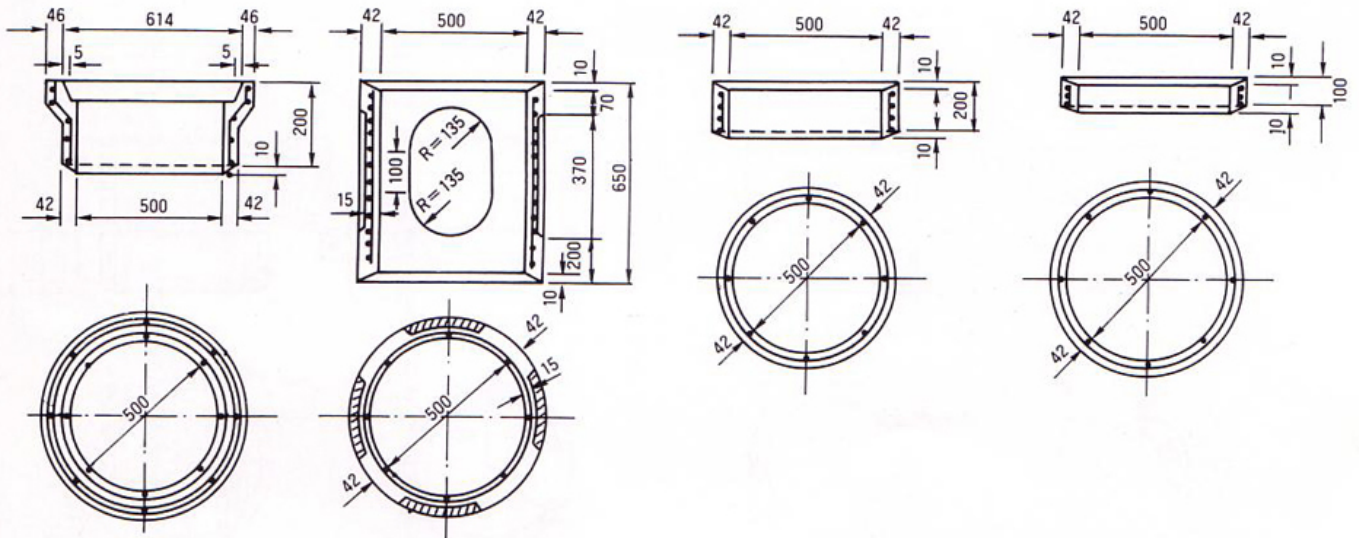
雨水桝 (RA型・RB型)

形状・寸法及び配筋

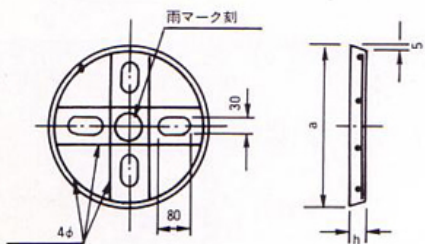
組立図



側塊



ふた



(ふた) 単位 mm

呼び名	寸法		縦筋 径	縦筋 数	横筋 径	横筋 数	参考重量 (kg)
	a	h					
400	490	45	4	6	4	6	20
500	604	50	4	7	4	7	34

単位 mm

記号	組合せ	H	h	呼び名	配筋				参考重量 (kg)
					縦筋 径	縦筋 本数	巻筋 径	巻筋 本数	
RA-101	—	630	286-404	400×630	3.2	8	3.2	9	103
RA-102	—	730	386-504	400×730	3.2	8	3.2	10	115
RA-103	—	830	486-604	400×830	3.2	8	3.2	11	128
RB-101	A+B	850	456-624	500×200	3.2	8	3.2	5	50
RB-102	A+B+C	950	556-724	500×650	3.2	8	3.2	8	115
RB-103	A+B+D	1050	656-824	500×100	3.2	8	3.2	3	19
RB-104	A+B+C+D	1150	756-924	500×200	3.2	8	3.2	4	38
RB-105	A+B+2D	1250	856-1024						
RB-106	A+B+C+2D	1350	956-1124						
RB-107	A+B+3D	1450	1056-1224						