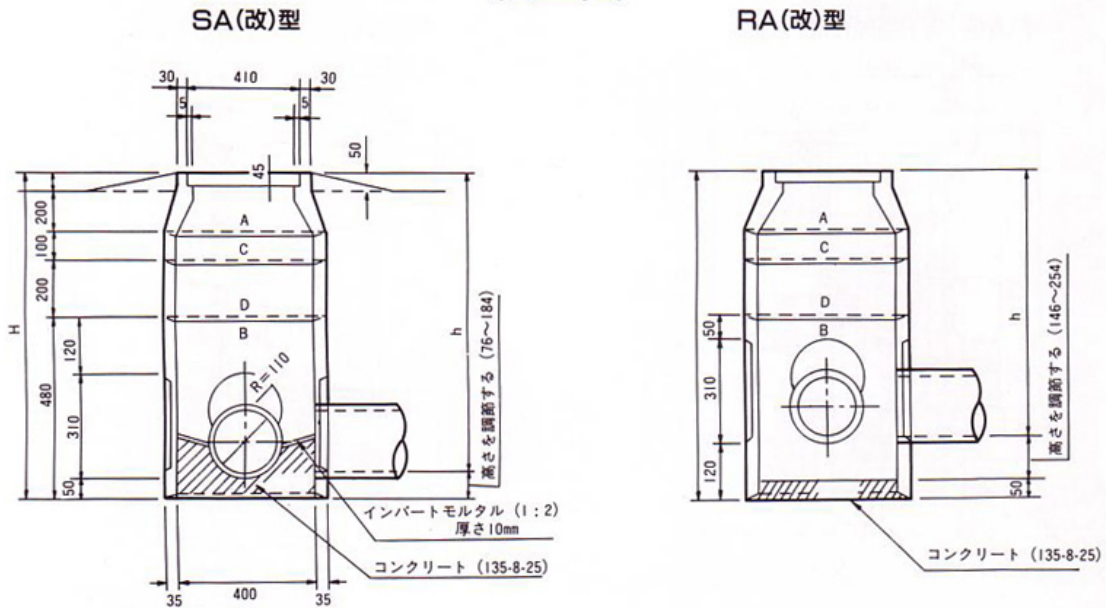


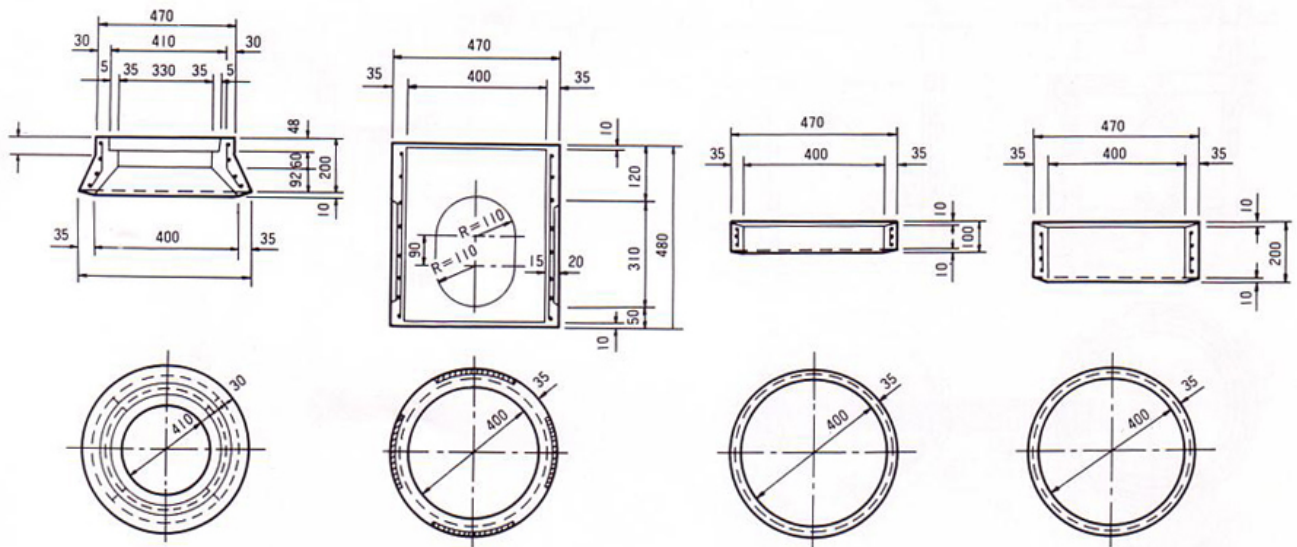
# 汚・雨水枡 (改良型) (内径40cm用)

形状・寸法及び配筋

## 組立図



## 側塊



記号	組合せ	H	h
SA-101(改)	A+B	680	496~604
SA-102(改)	A+B+C	780	596~704
SA-103(改)	A+B+D	880	696~804
RA-101(改)	A+B	680	426~534
RA-102(改)	A+B+C	780	526~634
RA-103(改)	A+B+D	880	626~734

呼び名	配筋				寸法の許容差				
	縦筋		巻筋		ますの内径	厚さ	高さ	管取付部	ふた受部
	径(mm)	本数	径(mm)	本数					
400×200	3.2	8	3.2	4	±4	+4-2	±2	—	±2
400×480	3.2	8	3.2	8	±4	+4-2	±2	±2	—
400×100	3.2	8	3.2	3	±4	+4-2	±2	—	—
400×200	3.2	8	3.2	4	±4	+4-2	±3	—	—