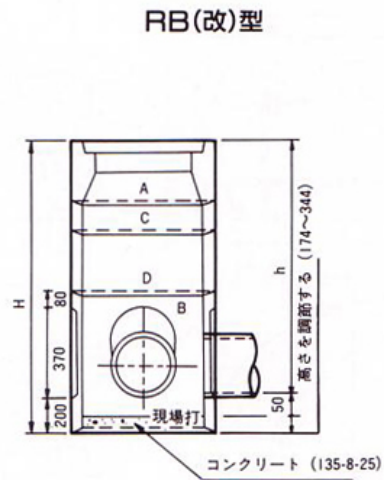
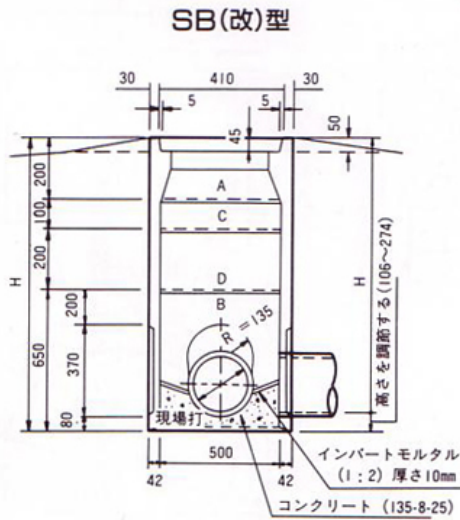


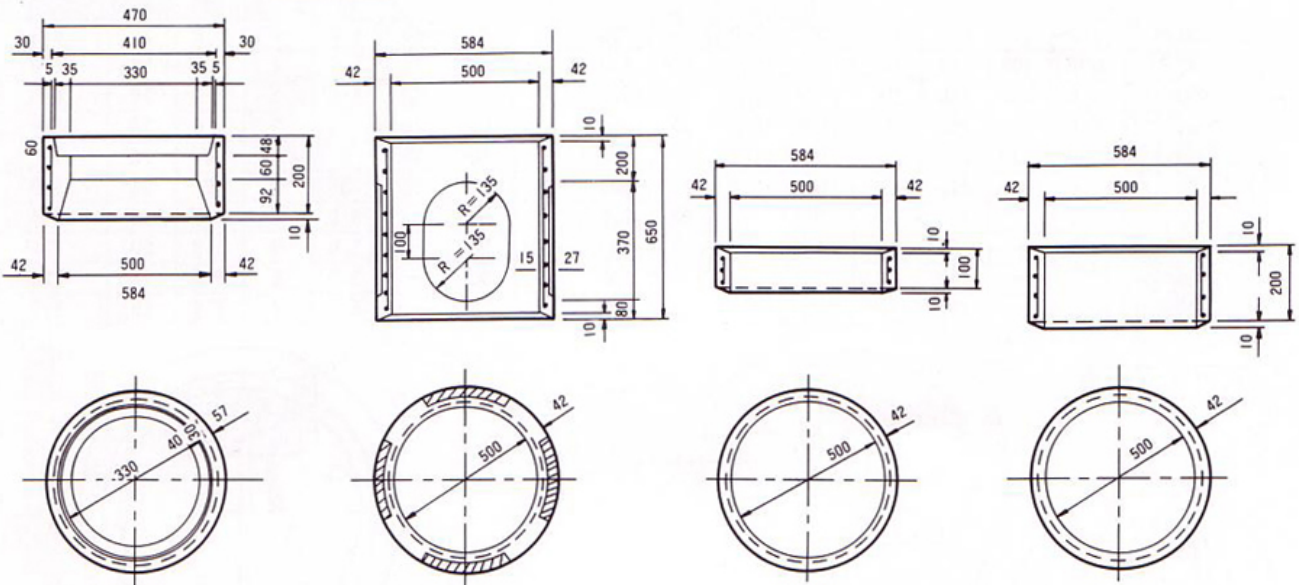
汚水桝・雨水桝側塊 (改良型) (内径50cm用)

形状・寸法及び配筋

組立図



側塊



記号	組合せ	H	h
SB-101(改)	A+B	850	576 ~ 744
SB-102(改)	A+B+C	950	676 ~ 844
SB-103(改)	A+B+D	1050	776 ~ 944
SB-104(改)	A+B+C+D	1150	876 ~ 1044
RB-101(改)	A+B	850	456 ~ 624
RB-102(改)	A+B+C	950	556 ~ 724
RB-103(改)	A+B+D	1050	656 ~ 824
RB-104(改)	A+B+C+D	1150	756 ~ 924
RB-105(改)	A+B+2D	1250	856 ~ 1024

呼び名	配筋				寸法の許容差				
	縦筋 径(mm)	本数	巻筋 径(mm)	本数	寸法の内径	厚さ	高さ	管取付部	ふた受部
500×200	3.5	8	3.5	4	±4	+4-2	±2	—	±2
500×650	3.5	8	3.5	8	±4	+4-2	±2	±2	—
500×100	3.5	8	3.5	3	±4	+4-2	±2	—	—
500×200	3.5	8	3.5	4	±4	+4-2	±3	—	—