

排水側溝ふた【ドレンふた】

種類・用途区分

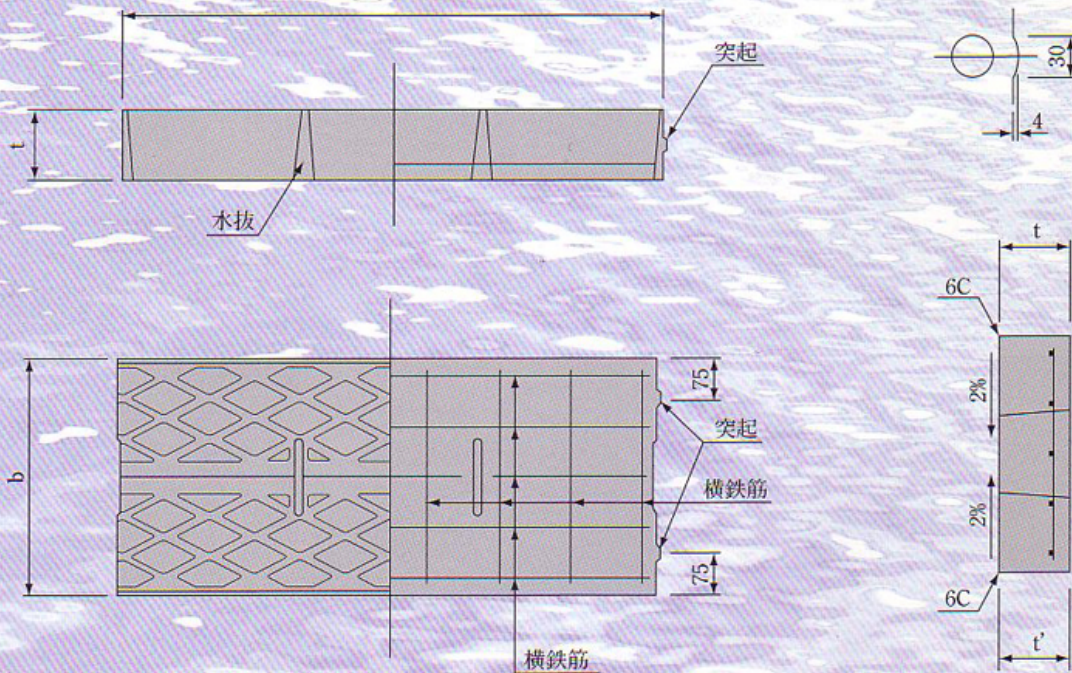
ISV	主として歩道及び大型車(積載量5t以上)の通行しない道路に用い、排水能力を要求されるもの
IRV	主として車道に用い、排水能力を要求されるもの

寸法表

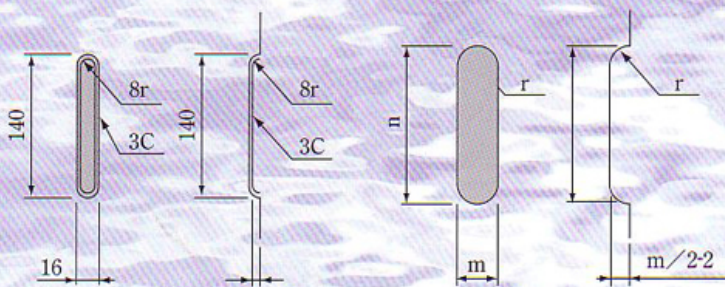
種類及び呼び名		寸 法							製品質量 (kg)
		b	ℓ	t	t'	m	n	r	
ISV	300	430	994	100	96	34	155	17	97
	400	530			95	34	155	17	120
IRV	300	430	994	130	126	40	160	20	128
	400	530			125	40	160	20	158

単位mm

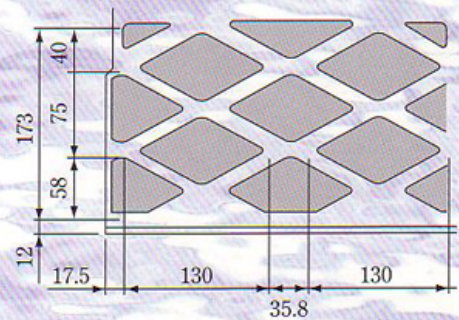
突起部詳細図



水抜詳細図



模様詳細図



単位mm