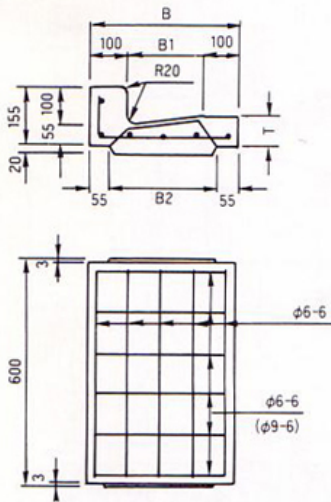


鉄筋コンクリートLU蓋

水 抜

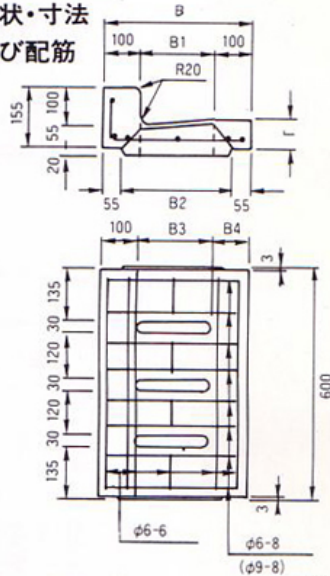
形状・寸法及び配筋



注 ()内は300用です。 単位 mm

呼び名	B	B ₁	B ₂	T	参考重量 (kg)
240用	340	140	230	74	51
300用	400	200	290	80	60

形状・寸法
及び配筋

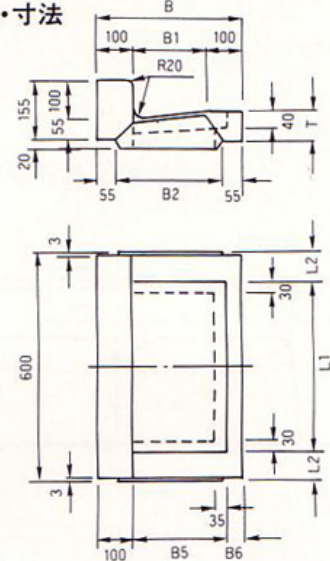


注 ()内は300用です。 単位 mm

呼び名	B	B ₁	B ₂	B ₃	B ₄	T	参考重量 (kg)
240用	340	140	230	140	100	74	50
300用	400	200	290	200	100	80	57

縁塊(グレーチング用)

形状・寸法

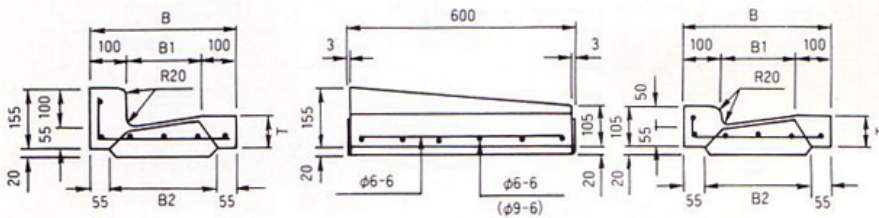


単位 mm

呼び名	B	B ₁	B ₂	B ₅	B ₆	T	L ₁	L ₂	参考重量 (kg)
240用	340	140	230	220	20	74	445	77.5	31
300用	400	200	290	260	40	80	450	75	35

斜

形状・寸法及び配筋



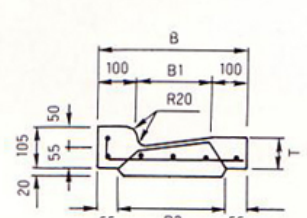
単位 mm

呼び名	B	B ₁	B ₂	T	参考重量 (kg)
240用	340	140	230	74	45
300用	400	200	290	80	54

注 ()内は300用です。

平

形状・寸法及び配筋



注 ()内は300用です。 単位 mm

呼び名	B	B ₁	B ₂	T	参考重量 (kg)
240用	340	140	230	140	39
300用	400	200	290	200	48

●使用例

